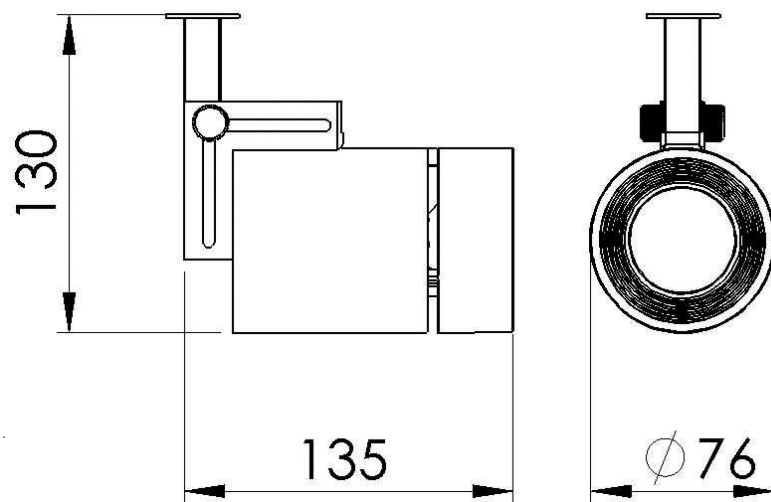


# BALANS PROYECTORES

Apliques y proyectores de distribución lumínica directa concentrada. Cuerpo construido en aluminio con recubrimiento termo-convertible en blanco texturado, gris titanio o negro.



Lámpara	Potencia	Zócalo	Ip
 LED	6 x 3w	-	20
 QR-CB51	50w	GU5,3	20
 QR-111	50w	G53	20
 QR-70	50w	BA15D	20
 PAR-20	60w	E27	20
 HCI-T	35w	G12	20